



DONGFENG CUMMINS ENGINE PARTS CATALOG

Configuration Number:

2021年10月14日

D1L3001BX03

Engine Model: Z14NS6B600

SO70382

前言

Foreword

1、本备件目录可为用户了解东风康明斯发动机各部总成机构的零件提供参考。

This parts catalogue provides customers with the reference about DongFeng Cummins engine structure.

2、因产品结构总是在不断的改进和完善，因此，个别零件的结构、尺寸及备件号可能有变化，订购时请以最新的产品结构为准。

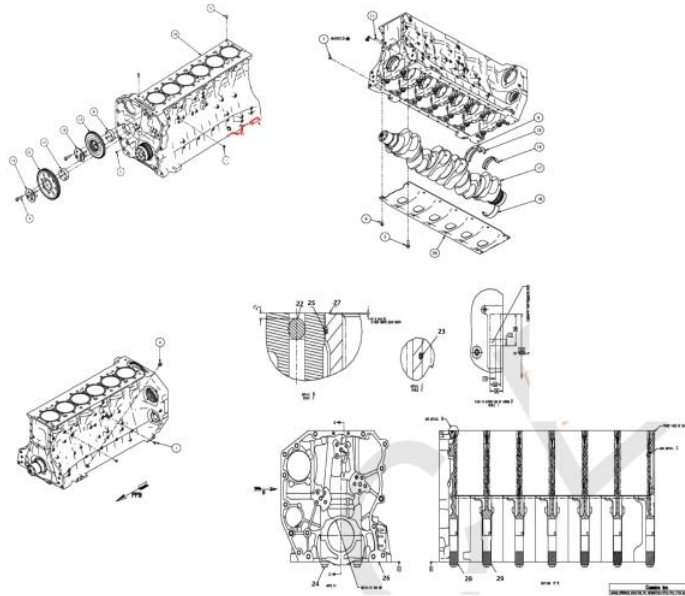
Please make sure the order base on the latest engine manufacture when ordering. Because of products promotion, some parts may upgrade the structure, size and P/N .

3、现行备件目录不随产品升级而升级，不作为备件采购时的任何依据。

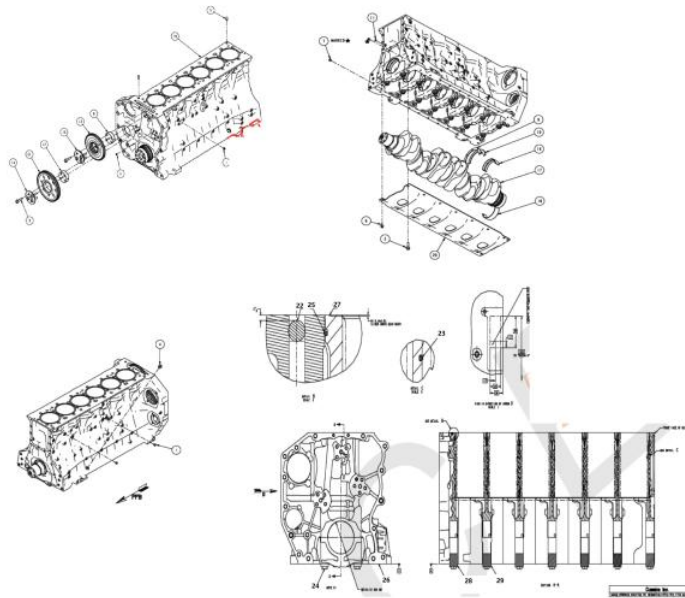
The current parts catalogue update won't go along with the products promotion. The current parts catalogue doesn't apply to the foundation of the spare parts

东风康明斯发动机有限公司

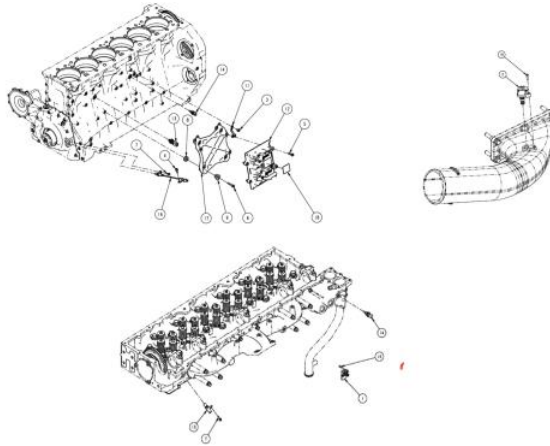
Dongfeng Cummins Engine Co., Ltd



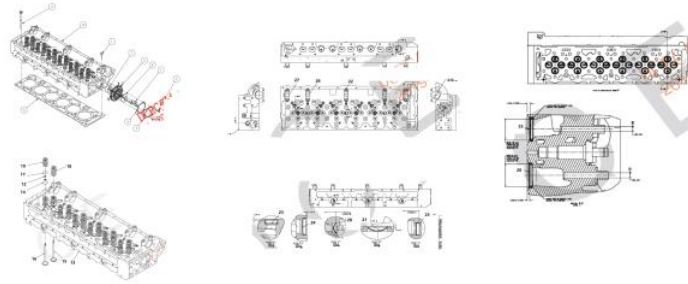
标号	配件号	配件名称	数量	易损件	专用件
1	C3008466	螺塞	3		
2	C3093940	六角法兰面螺栓	15		
3	C3171713	六角法兰面螺栓	8		
4	C3678873	螺塞	1		
5	C3901846	定位销	2		
6	C3903990	六角法兰面螺栓	1		
7	C3949326	定位环	2		
8	C4389256	惰轮轴	1		
9	C4389271	止推轴承	1		
10	C4389272	止推轴承	1		
11	C4982375	碗形塞	2		
12	C5465709	惰轮轴	1		
13	C5537530	惰齿轮	1		
14	C5537751	齿轮固定器	1		
15	C5537752	齿轮固定器	1		
16	C5547744	曲轴瓦	7		
17	C5547745	曲轴	1		



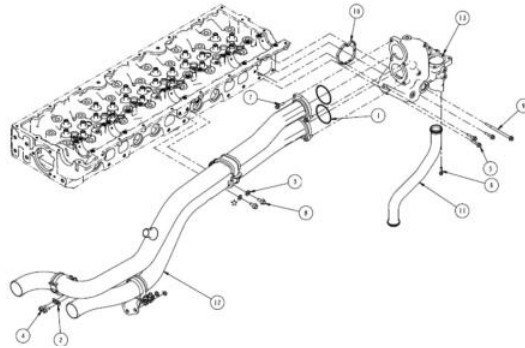
标号	配件号	配件名称	数量	易损件	专用件
18	C5578788	曲轴瓦	7		
19	C5593026	缸体	1		
20	C5633063	缸体加强板	1		
21	C5633101	惰齿轮	1		
22	C3101162	球形塞	1		
23	C4389332	O形密封圈	6		
24	C5558273	抗碎螺栓	14		
25	C5558311	O形密封圈	6		
26	C5593027	缸体	1		
27	C5593089	缸套	6		
28	C5593091	主轴承盖	6		
29	C5593094	主轴承盖	1		



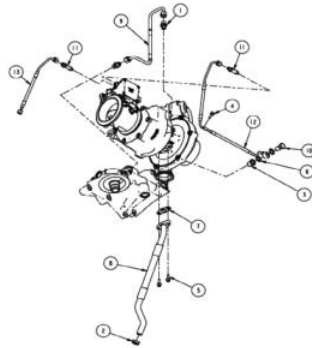
标号	配件号	配件名称	数量	易损件	专用件
1	D2897332	温度传感器	1		
2	C2897333	温度传感器	1		
3	C3093956	六角法兰面螺栓	1		
4	C3900630	六角法兰面螺栓	1		
5	C3900632	六角法兰面螺栓	4		
6	C3901445	六角法兰面螺栓	4		
7	C3913638	六角法兰面螺栓	2		
8	C3955219	减振块	4		
9	C3955220	减振块	4		
10	C3957849	内六角螺栓	1		
11	C3977357	搭铁线	1		
12	4354659	电控模块	1		
13	C4358810	压力传感器	1		
14	C4954905	温度传感器	2		
15	C5491326	位置传感器	1		
16	C5491744	位置传感器	1		
17	C5547504	ECM支架	1		



标号	配件号	配件名称	数量	易损件	专用件
1	C3093940	六角法兰面螺栓	2		
2	C3171713	六角法兰面螺栓	3		
3	C3900630	六角法兰面螺栓	3		
4	C4975321	六角法兰面螺栓	26		
5	C5465839	盖板	1		
6	C5465840	盖板密封垫	1		
7	C5530874	惰轮轴	1		
8	C5537753	齿轮固定器	1		
9	C5537768	缸盖密封垫	1		
10	C5547636	缸盖	1		
11	C5593060	惰齿轮	1		
12	C3901177	气阀锁块	48		
13	C5547637	缸盖	1		
14	C5547792	气阀杆油封	24		
15	C5547797	排气阀	12		
16	C5547799	进气阀	12		
17	C5578956	气阀弹簧座	24		



标号	配件号	配件名称	数量	易损件	专用件
1	C145558	O形密封圈	2		
2	C3009329	平垫圈	2		
3	C3009330	平垫圈	4		
4	C3900630	六角法兰面螺栓	2		
5	C3900632	六角法兰面螺栓	3		
6	C3902023	六角法兰面螺栓	1		
7	C3902114	六角法兰面螺栓	4		
8	C3903990	六角法兰面螺栓	2		
9	C3968959	六角法兰面螺栓	1		
10	C5593017	异形密封圈	1		
11	C5593024	进水管	1		
12	C5612695	出水连接管座	1		
13	C5612670	节温器座	1		



标号	配件号	配件名称	数量	易损件	专用件
1	C3090400	接头体	2		
2	C3678762	复合密封圈	1		
3	C3697187	管接头	1		
4	C3900630	六角法兰面螺栓	1		
5	C3900631	六角法兰面螺栓	2		
6	C4944257	密封垫圈	2		
7	C4960136	法兰密封垫片	1		
8	C5472338	增压器回油管	1		
9	C5547724	增压器供油管	1		
10	C5593045	琶形接头螺栓	1		
11	C5593073	接头体	2		
12	C5612844	增压器冷却液管	1		
13	C5612859	出水管	1		

